

【平塚市まちづくり条例施行規則第48条「消防水利施設等の整備基準」関係】

担当 消防本部 消防救急課 21 - 9729

条例施行規則第48条第1号ア及びキの別に定める基準は、次のとおりとする。

(用語の意義)

第1条 この基準において、次の各号に掲げる用語の意義は、それぞれ当該各号に定めるところによる。

- (1) 消防水利施設 防火水槽(地中ばり防火水槽等を含む。)及び神奈川県配水管に設置された消火栓(以下「消火栓」という。)をいう。
- (2) 地中ばり防火水槽 建築物の地下(地中ばり等)を活用して設置する防火水槽をいう。
- (3) 導水装置 消防ポンプ自動車(以下「消防車」という。)が容易に接近できる位置から吸水できるようにするために防火水槽等に設置する装置をいう。
- (4) 現場打ち防火水槽 現場で加工される鉄筋コンクリート製の防火水槽をいう。
- (5) 二次製品防火水槽 工場において生産された部材を使用して建設されるもので、財団法人日本消防設備安全センターの二次製品防火水槽認定規程により型式認定された防火水槽をいう。

(防火水槽の設置基準)

第2条 防火水槽を設置する場合の基準は、次のとおりとする。

- (1) 防火水槽の設置位置は、原則として、道路境界線から防火水槽の吸管投入孔中心まで3.0メートル以内となる位置とする。
- (2) 構造は、現場打ち鉄筋コンクリート造又は二次製品で容量40立方メートル以上とする。
- (3) 水槽底の深さは、底設ピットの部分を除き地表面から4.5メートル以内であること。
- (4) 取水部分に水深があるものについては、水深が0.5メートル以上とすること。
- (5) 吸管投入孔は、消防隊の活動が容易にでき、また、水槽本体の強度を損なわ

ない位置に2箇所以上設けるものとし、直径は0.6メートル以上で本市が指定する消防用鉄蓋を取り付ける。

- (6) 吸管投入孔の直下には、一辺の長さ及び直径が100センチメートル以上、かつ、深さが50センチメートル以上で十分な強度を有し、水密性が確保され、また、水槽本体との接合部は、漏水のおそれのない構造による底設ピットを設けること。
- (7) 吸管投入孔より3メートル以内の位置に水利標識を設置すること。(別図1参照)
- (8) 建築物の基礎を利用し防火水槽を設置する場合は、第4条に定める地中ばり防火水槽設置基準による。

(消火栓の設置基準)

第3条 消火栓を設置する場合の基準は、次のとおりとする。

- (1) 消火栓を設置する場合は、水道局に移管される直径150ミリメートル以上の配管上に設けること。ただし、事業施行区域周辺の既存の配管が、150ミリメートル未満の場合は、この限りでない。
  - (2) 消火栓設置場所は、原則として、消防車が容易に部署でき、かつ、消防活動上支障がない幅員4メートル以上の公道又は私道上とし、開発事業施行区域を包含する位置とする。
  - (3) 消火栓を設置した場合は、舗装路面にその位置を明示すること。(別図2参照)
- (地中ばり防火水槽設置基準)

第4条 地中ばり防火水槽を設置する場合の基準は、次のとおりとする。

- (1) 消防車が容易に接近し取水でき、かつ、常時40立方メートル以上の水量を確保できること。
- (2) 構造(別図3参照)
  - ア 水槽底版までの落差は、4.5メートル以内とする。
  - イ 水槽内には、給水管及び配水管・ガス管等他用途の配管は通さないこと。
  - ウ 内部仕上げは、床及び壁を全面防水の措置をするものとし、必要に応じて天井も防水措置をすること。なお、防水モルタル以外の防水材料を使用する場合は、あらかじめ協議すること。

エ 水槽には、直接吸管を投入できる直径60センチメートル以上の吸管投入口を水槽本体の強度を損なわない位置に、2箇所設けるものとし、原則として、本市が指定する消防用鉄蓋を取り付けること。

オ 吸管投入口を設けない場合は、導水装置及び点検口を設けること。

(ア) 導水装置は、第3号により設けること。

(イ) 点検口は、点検に際し支障のない位置とすること。また、点検口に設けるマンホール鉄蓋は、原則として防水型とし、容易に開放できない構造とすること。

カ 水槽内の水をすべて吸水するために、吸管投入口の直下に集中ピットを設けることとし、その大きさは原則として縦60センチメートル以上、横100センチメートル以上、深さ50センチメートル以上とすること。ただし、規定水量以上集水できる場合は、この限りでない。(別図3参照)

キ 水槽が地中ばりで区画されている場合は、硬質塩化ビニール管等を使用し、各区画に通気口、通水口及び人通口を次により設けること。(別図3参照)

(ア) 通気口は、口径100ミリメートル以上とし、はりの上部に2箇所以上(100立方メートル水槽の場合は4箇所)設けること。

(イ) 通水口は、口径150ミリメートル以上ではりの下部に2箇所以上(100立方メートル水槽の場合は4箇所)とし、底版に接するようにとすること。

(ウ) 人通口は、直径600ミリメートル以上の大きさとし、その下端は底版から50センチメートル以下とすること。ただし、構造上設置することが困難であり、点検口を設けるなど各区画が点検できるようにした場合はこの限りでない。

ク 吸管投入口及び点検口には、充水限度を確認できる標示をすること。(別図4参照)

### (3) 導水装置

ア 採水口は次によること。

(ア) 原則として、20立方メートル当たり1口以上を設けること。

(イ) 取付け高さは、地盤面から結合部の中心部まで0.5メートル以上1.

0メートル以下とすること。

(ウ) 材質は、JIS H 5111 (青銅鋳物) に適合するもの又は、これと同等以上のものとするとし、結合部は呼び径75ミリメートルのめねじとし、JIS B 9912 (消防用ねじ式結合金具の結合寸法) に適合すること。

(エ) 覆冠を設け、面板等に「採水口」と表示すること。(別図5参照)

イ 導水管は次によること。(別図6参照)

(ア) 原則として採水口1口ごとの単独配管(口径100ミリメートル以上)とすること。

(イ) 標準の消防車を使用して、毎分1立方メートル以上の取水ができるように設計すること。

(ウ) 吸水口は集水ピット内とし、集水ピット床面より20センチメートル程度離すこと。吸水口相互間は50センチメートル以上離し、先端に耐食性のストレーナーを設けること。

(エ) 材質は、JIS G 3452 (配管用炭素鋼鋼管) に適合するもの又は、これと同等以上のものとする。

(オ) 架空配管する部分は、外面の腐食を防止するための塗装をすること。

(カ) 埋設配管する部分は、外面の腐食を防止するため、防食テープ等により措置すること。

(キ) 導水管には、必要に応じ「導水管」と表示すること。

(ク) 導水管の横引配管の長さは20メートル以内とする。

ウ 通気管は次によること。(別図6参照)

(ア) 口径は、100ミリメートル以上とすること。

(イ) 立ち上げ高さは1メートル以上2メートル以下とし、先端は180度曲げ、異物の混入を防止するための網を設けること。

(ウ) 材質は、JIS K 6741 (硬質塩化ビニール管(VP) 及び JIS G 3452 (配管用炭素鋼鋼管) に適合するもの又はこれと同等のものとする。なお、G 3452を使用する場合は、前イ(オ)及び(カ)の例によること。

(エ) 通気管には、「防火水槽・通気管」と表示すること。

エ 揚水時間が60秒以上かかる場合は、必ずその旨標示すること。(別図7参照)

( 消防水利施設の維持管理 )

第 5 条 防火水槽及び設置用地等の維持管理に関しては、平塚市消防長に誓約書 ( 第 1 号様式 ) を提出し、適正に維持管理を実施すること。

( 消防水利施設の検査 )

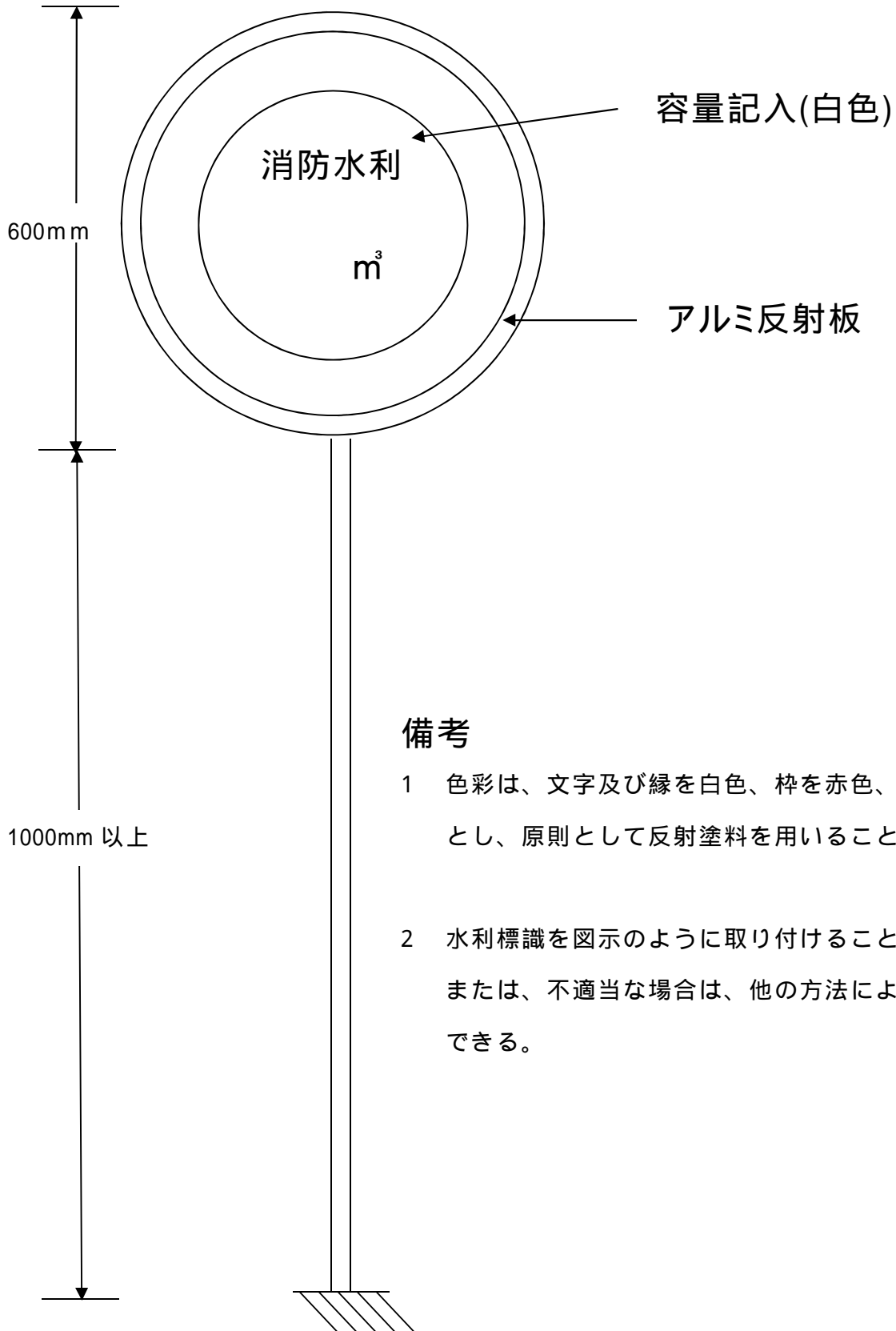
第 6 条 開発事業者は、次に掲げる区分により検査を受けるものとする。

- ( 1 ) 地中ばり防火水槽及び現場打ち防火水槽
  - ア 中間検査
  - イ 漏水検査
  - ウ 採水口が設置されている場合は、採水検査
  - エ 完了検査
- ( 2 ) 二次製品防火水槽
  - ア 漏水検査
  - イ 完了検査
- ( 3 ) 消火栓 完了検査

附 則

この基準は、平成 2 7 年 1 0 月 1 日から適用する。

# 水利標識

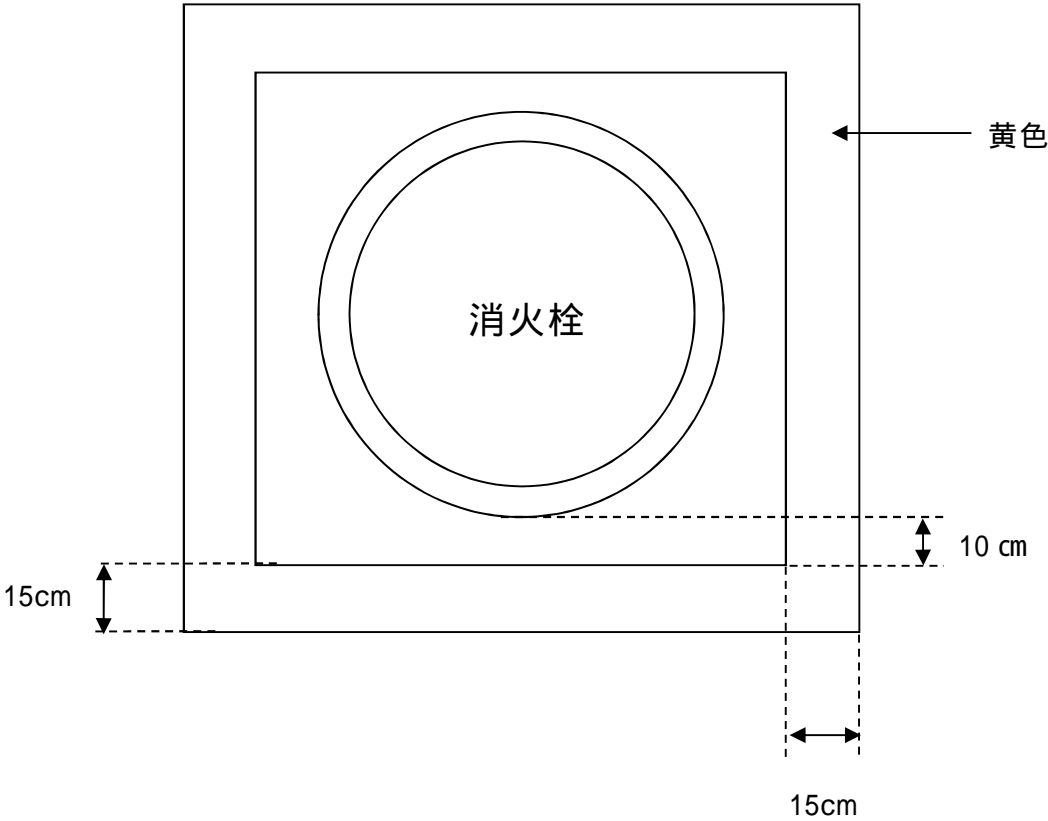


## 備考

- 1 色彩は、文字及び縁を白色、枠を赤色、地を青色とし、原則として反射塗料を用いること。
- 2 水利標識を図示のように取り付けることが困難または、不適當な場合は、他の方法によることができる。

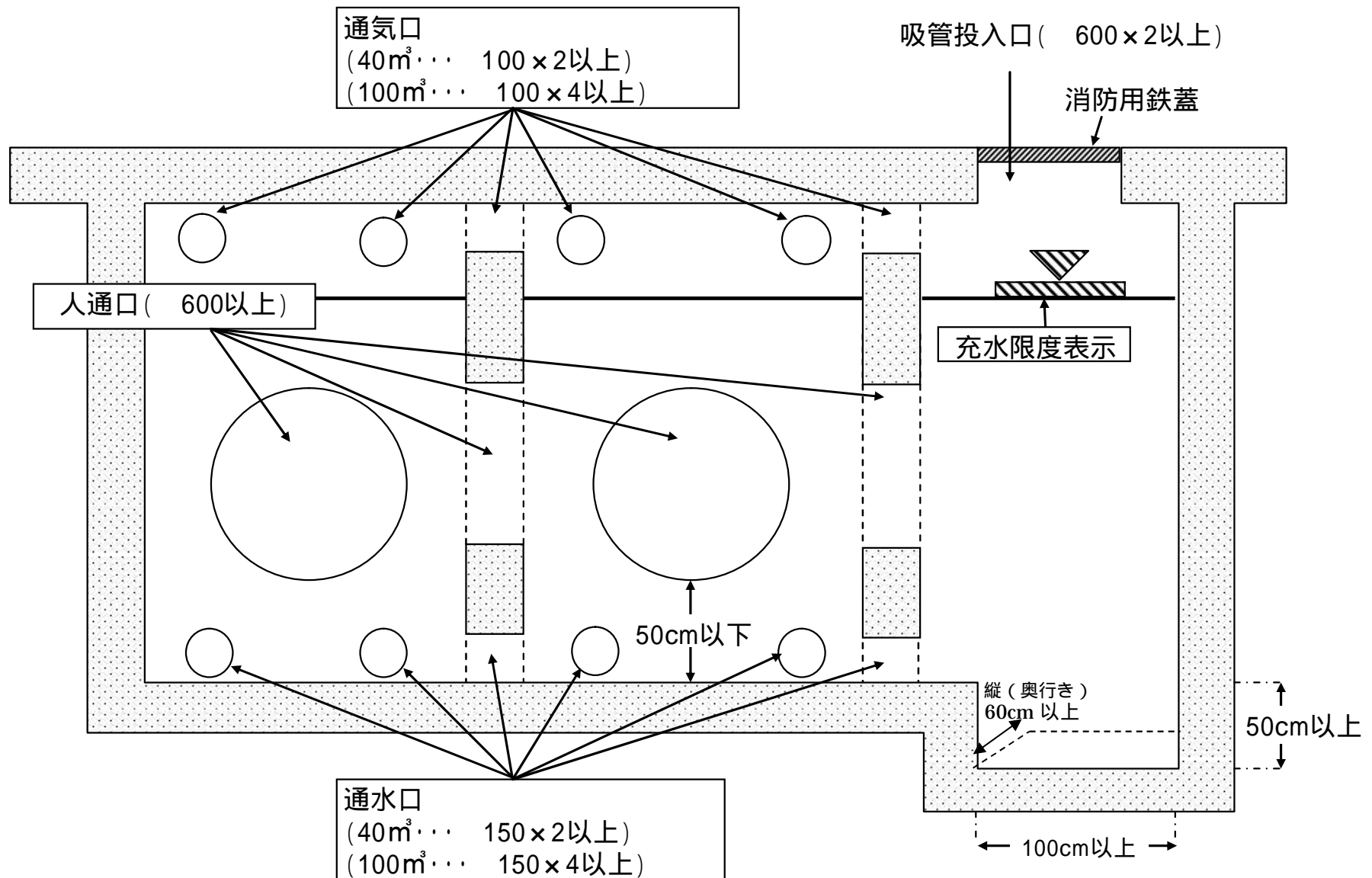
別図 2

# 消火栓位置表示枠



別図3

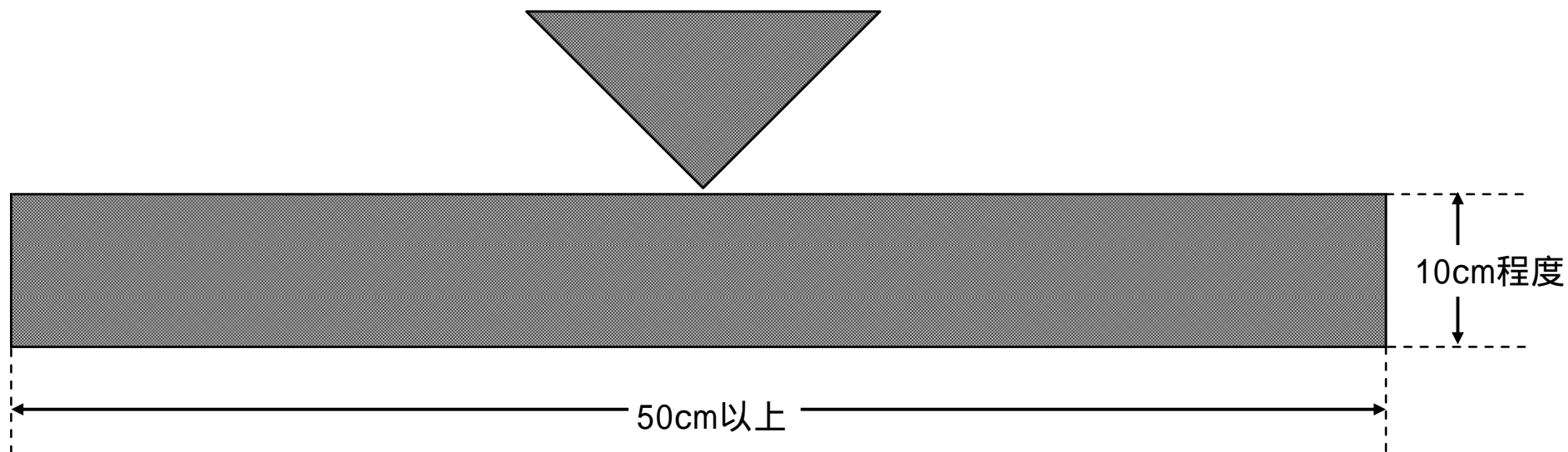
# 地中ばり防火水槽





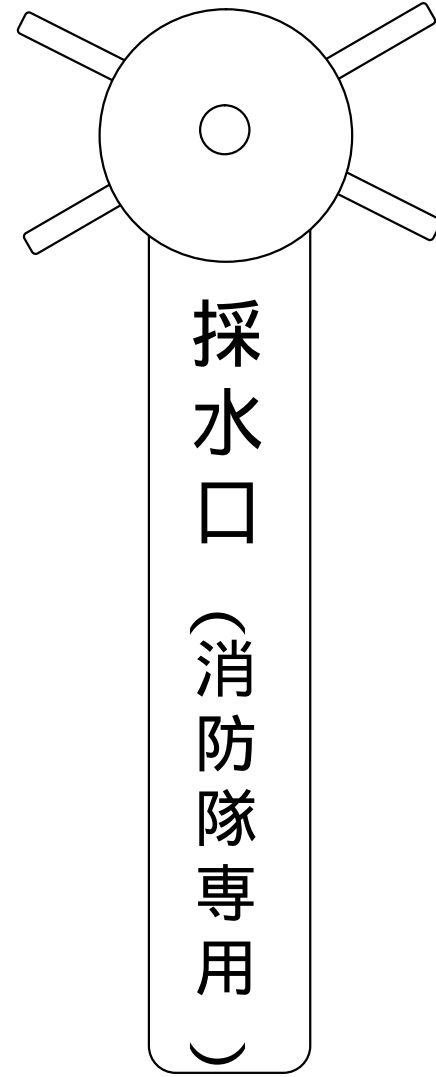
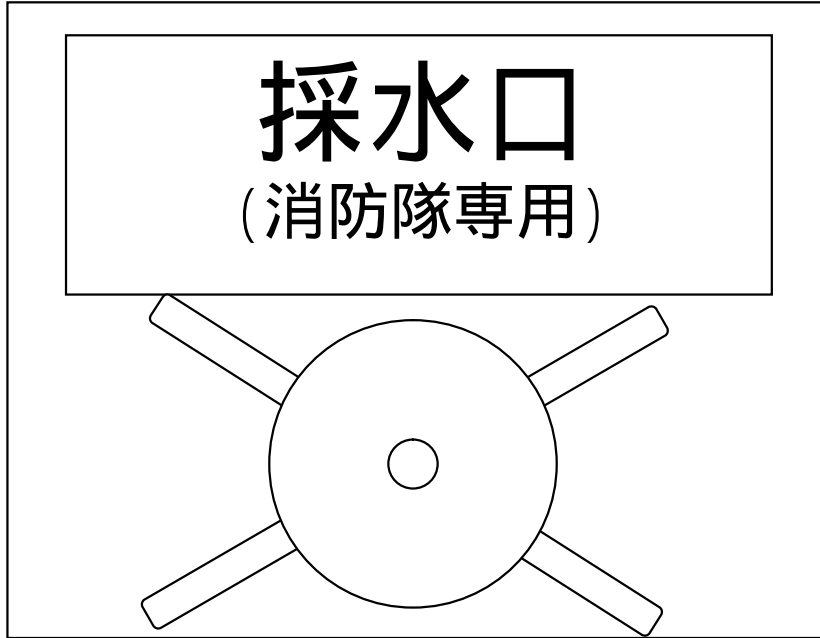
別図 4

## 充水限度の標示例



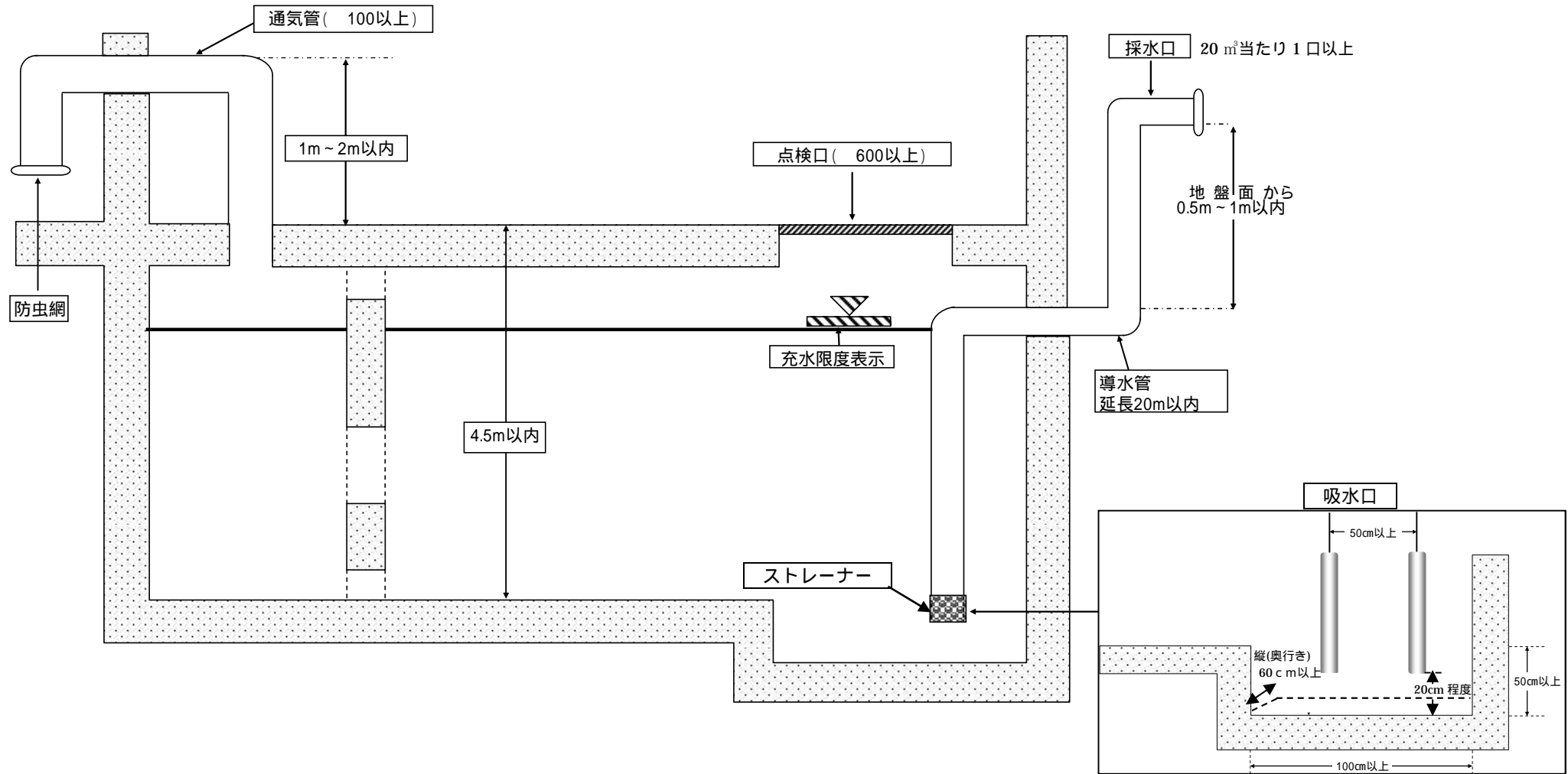
標識場所は、マンホール等より確認できる側面とし、すべて黄色の樹脂系ペイントで表示すること

別図5



別図 6

# 導水管装置併設地中ばり防火水槽



別図 7

注：この採水口の揚水時間は

約 秒です

平塚市消防本部

- (注) 1 採水口ボックスを設ける場合は、標示板の大きさを縦 6 cm、横 20cm とし、材質を SUS 3 0 4、板厚を 1.2cm とすること。
- 2 採水口ボックスを設けない場合は、現場に合わせ、標示板の大きさ等は任意のものでよいものであること。

第1号様式

# 誓 約 書

平成 年 月 日

(提出先)

平 塚 市 消 防 長

住 所

氏 名 ㊟

(法人の場合は、名称・代表者の氏名)

所在地

構 造

容 量 立方メートル

基 数 基

上記の防火水槽は、平塚市まちづくり条例に基づき次の事項を遵守して管理することを誓約します。

また、防火水槽等を第三者に譲渡し、又は、所有権等の移転を行う場合はあらかじめ貴市の消防本部と協議し本誓約事項を継承します。

## 記

- 1 防火水槽は、永久に維持管理いたします、ただし、やむをえず撤去等を行うときは、私の責任において代替施設を設置します。
- 2 撤去等を行うときは、あらかじめ貴市消防本部と協議します。
- 3 防火水槽の維持管理に必要な費用については、一切を負担します。
- 4 防火水槽は常時使用可能な状態にしておきます。